



Hydraulic Gear Pumps Hydraulische Zahnradpumpen Шестеренные насосы Gr 30 250 bar



Used symbols:

- q - displacement;
 p_{nom} - nominal pressure;
 n_{min} - minimal speed;
 n_{nom} - nominal speed;
 n_{max} - maximal speed;
 P_{nom} - power at p_{nom}
 and n_{nom}
 P_{max} - power at p_{nom}
 and n_{max}

volumetric efficiencies;

- η_{qmin} - at min. speed;
 η_{qnom} - at nom. speed;
 η_{qmax} - at max. speed;

efficiencies;

- η_{min} - at min. speed;
 η_{nom} - at nom. speed;
 η_{max} - at max. speed;

Bezeichnungen:

- Foerdervolumen;
 nominal Druck;
 minimal Geschwindigkeit;
 nominal Geschwindigkeit;
 maximal Geschwindigkeit;
 Leistung bei p_{nom} und
 n_{nom}
 Leistung bei p_{nom} und
 n_{max}

volumetrischer Wirkungsgrad;

- bei min. Geschwindigkeit;
 bei nom. Geschwindigkeit;
 bei max. Geschwindigkeit;

Wirkungsgrad gesamt;

- bei min. Geschwindigkeit;
 bei nom. Geschwindigkeit;
 bei max. Geschwindigkeit;

Обозначения:

- рабочий объем
 номинальное давление
 минимальная скорость
 номинальная скорость
 максимальная скорость
 мощность при p_{nom}
 и n_{nom}
 мощность при p_{nom}
 и n_{max}

объемный КПД

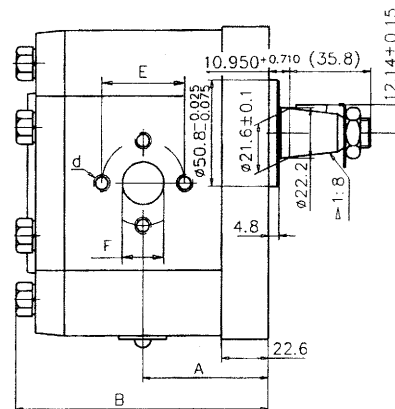
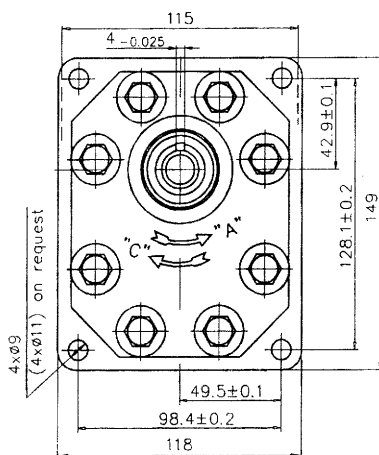
- при мин. скорость
 при ном. скорость
 при макс. скорость

общий КПД.

- при мин. скорость
 при ном. скорость
 при ном. скорость

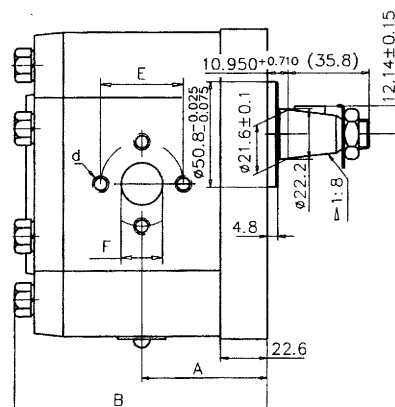
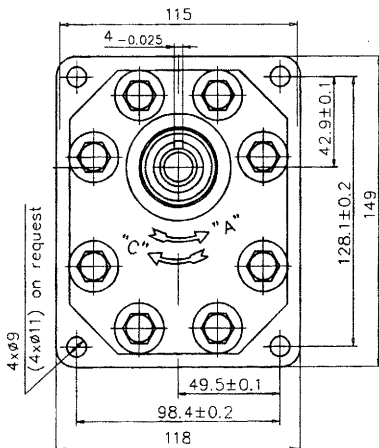
q	cm ³	20H	22.5H	25H	28H	32 32H	36 36H	42 42H	46H	50H	55H	60H
p_{nom}	bar	250	250	250	250	250	250	230	230	200	200	180
n_{min}	min ⁻¹	650	650	650	650	650	650	650	650	650	650	650
n_{nom}	min ⁻¹	1500	1500	1500	1500	1500	1500	1500	1500	1500	1500	1500
n_{max}	min ⁻¹	2500	2500	2500	2500	2500	2300	2300	2100	2100	1750	1750
η_{qmin}	%	80	80	82	83	83	83	84	84	85	85	85
η_{min}	%	73	73	74	75	75	76	76	77	78	78	78
η_{qnom}	%	94	94	94	94	94	94	95	95	95	95	95
η_{nom}	%	85	85	86	86	86	86	85	85	85	85	85
η_{qmax}	%	93	93	93	94	94	94	94	94	94	94	94
η_{max}	%	83	83	84	84	84	84	84	83	83	83	83
P_{nom}	kW	13.5	15.3	16.8	18.8	22.5	25	27.5	30	28	33	36
P_{max}	kW	23	26	28	31.5	36	38	41.5	41	44.5	38	37.5

30^A_C...X146



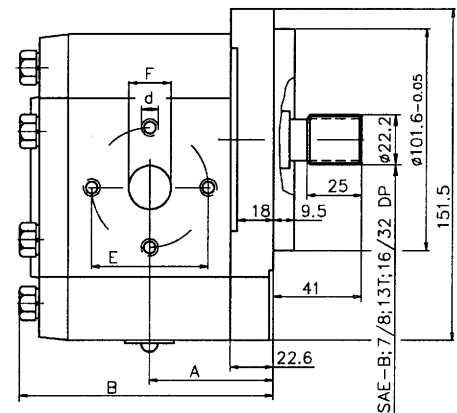
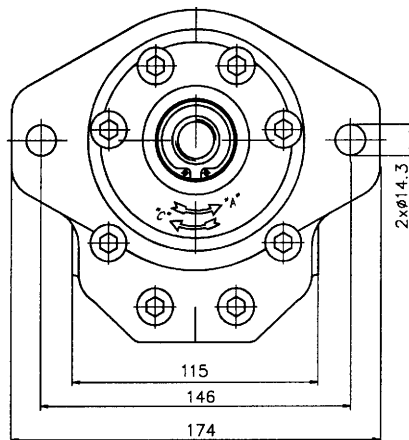
Type Typ Тип	Displacement Foerdervolumen Рабочий объем	Dimensions Abmessungen Размеры													
		A		B		Inlet Saugseite Вхог					Outlet Druckseite Выхог				
		E	d	F	M	G	E	d	F	M	G				
	cm ³	mm										"			
		mm										"			
30A(C)20X146	20	54	112.3	40	M8	19					40	M8	19		
30A(C)22.5X146	22.5	53.3	110.9	40	M8	19					40	M8	19		
30A(C)25X146	25	54	112.3	40	M8	19					40	M8	19		
30A(C)32X146	32	62	128.3	51	M10	27					40	M8	19		
30A(C)36X146	36	63.5	131.4	51	M10	27					40	M8	19		
30A(C)42X146	42	66.3	137	51	M10	27					40	M8	19		
30A(C)46X146	46	68.2	140.8	51	M10	27					40	M8	19		
30A(C)50X146	50	70	144.4	51	M10	27					40	M8	19		
30A(C)55X146	55	72.2	148.9	51	M10	27					40	M8	19		

30^A_C...X162



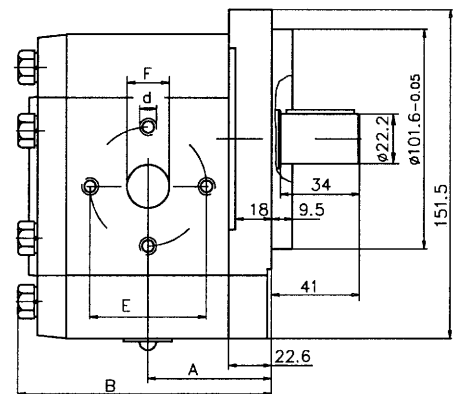
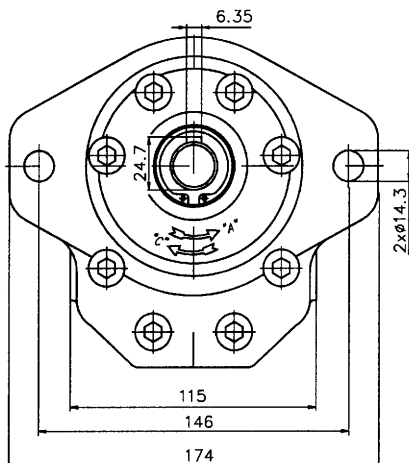
Type Typ Тип	Displacement Foerdervolumen Рабочий объем	Dimensions Abmessungen Размеры									
		A		B		Inlet Saugseite Вхог			Outlet Druckseite Выхог		
		E	d	F	E	d	F	E	d	F	
	cm ³	mm									
		mm									
30A(C)20X162	20	54	112.3	40	5/16"-18UNC-2B	19	40	5/16"-18UNC-2B	19		
30A(C)22.5X162	22.5	53.3	110.9	40	5/16"-18UNC-2B	19	40	5/16"-18UNC-2B	19		
30A(C)25X162	25	54	112.3	40	5/16"-18UNC-2B	19	40	5/16"-18UNC-2B	19		
30A(C)32X162	32	62	128.3	51	3/8"-16UNC-2B	27	40	5/16"-18UNC-2B	19		
30A(C)36X162	36	63.5	131.4	51	3/8"-16UNC-2B	27	40	5/16"-18UNC-2B	19		
30A(C)42X162	42	66.3	137	51	3/8"-16UNC-2B	27	40	5/16"-18UNC-2B	19		
30A(C)46X162	46	68.2	140.8	51	3/8"-16UNC-2B	27	40	5/16"-18UNC-2B	19		
30A(C)50X162	50	70	144.4	51	3/8"-16UNC-2B	27	40	5/16"-18UNC-2B	19		
30A(C)55X162	55	72.2	148.9	51	3/8"-16UNC-2B	27	40	5/16"-18UNC-2B	19		

30^A_C...X236



Type Typ Тун	Displacement Foerdervolumen Рабочий объем	Dimensions Abmessungen Размеры												
		A		Inlet Saugseite Вхог					Outlet Druckseite Выхог					
		E	d	F	M	G	E	d	F	M	G			
	cm ³	mm											"	
30A(C)20X236	20	54	112.3	40	M8	19				40	M8	19		
30A(C)22.5X236	22.5	53.3	110.9	40	M8	19				40	M8	19		
30A(C)25X236	25	54	112.3	40	M8	19				40	M8	19		
30A(C)32X236	32	62	128.3	51	M10	27				40	M8	19		
30A(C)36X236	36	63.5	131.4	51	M10	27				40	M8	19		
30A(C)42X236	42	66.3	137	51	M10	27				40	M8	19		
30A(C)46X236	46	68.2	140.8	51	M10	27				40	M8	19		
30A(C)50X236	50	70	144.4	51	M10	27				40	M8	19		
30A(C)55X236	55	72.2	148.9	51	M10	27				40	M8	19		

30^A_C...X237



Type Typ Тун	Displacement Foerdervolumen Рабочий объем	Dimensions Abmessungen Размеры												
		A		Inlet Saugseite Вхог					Outlet Druckseite Выхог					
		E	d	F	M	G	E	d	F	M	G			
	cm ³	mm											"	
30A(C)20X237	20	54	112.3	40	M8	19				40	M8	19		
30A(C)22.5X237	22.5	53.3	110.9	40	M8	19				40	M8	19		
30A(C)25X237	25	54	112.3	40	M8	19				40	M8	19		
30A(C)32X237	32	62	128.3	51	M10	27				40	M8	19		
30A(C)36X237	36	63.5	131.4	51	M10	27				40	M8	19		
30A(C)42X237	42	66.3	137	51	M10	27				40	M8	19		
30A(C)46X237	46	68.2	140.8	51	M10	27				40	M8	19		
30A(C)50X237	50	70	144.4	51	M10	27				40	M8	19		
30A(C)55X237	55	72.2	148.9	51	M10	27				40	M8	19		