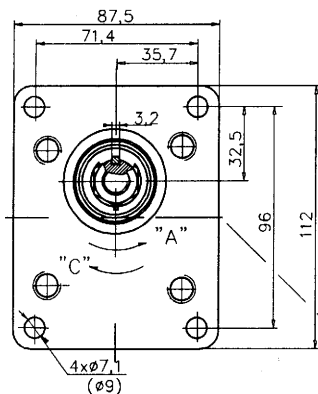


22^A_C... / ...



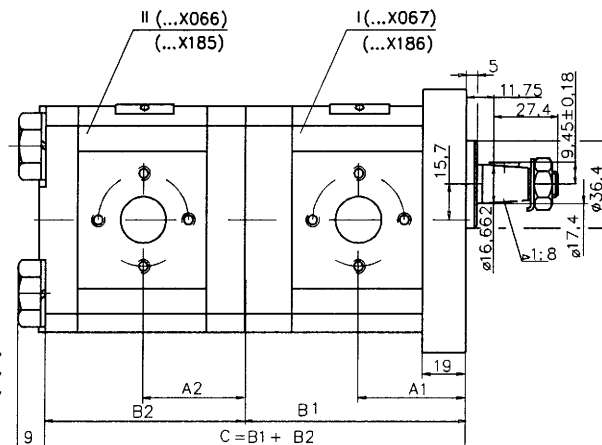
Outlet "A"
Druckseite "A"
Выход "A"

Inlet "A"
Saugseite "A"
Вход "A"

Note: For the supply ports' sizes (input-output) see the schemes of the relevant single pump-type. For other pumps' combinations contact with the manufacturer.

Bemerkung: Für die Abmessungen der Speisebohrungen (Druck- und Saugseite) - siehe Schema des entsprechenden Einzelpumpentypes. Für andere Pumpencombination - bitte Rücksprache mit dem Hersteller.

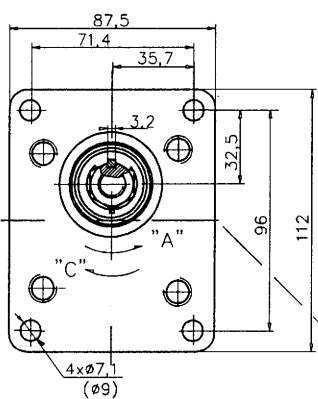
Размеры питающих отверстий (вход-выход) выполняются в соответствии с чертежами отдельных насосов составляющие комбинацию.



		I	
Type	Typ Tun	A1	B1
20A(C)	4,5X067	42,5	87,2
20A(C)	6,3X067	44	90,2
20A(C)	8,2X067	45,5	93,1
20A(C)	10X067	47	96,2
20A(C)	11X067	48	98,2
20A(C)	12X067	48,6	99,5
20A(C)	14X067	50	102,6
20A(C)	15X067	51	104,1
20A(C)	16X067	52	105,8
20A(C)	19X067	54	110,7
20A(C)	22X067	57	115,7
20A(C)	25X067	59,2	120,6

		II	
Type	Typ Tun	A2	B2
20A(C)	4,5X066	40,5	78
20A(C)	6,3X066	42	81
20A(C)	8,2X066	43,5	83,9
20A(C)	10X066	45	87
20A(C)	11X066	46	89,1
20A(C)	12X066	46,6	90,3
20A(C)	14X066	48	93,4
20A(C)	15X066	49	95
20A(C)	16X066	50	96,6
20A(C)	19X066	52	101,5
20A(C)	22X066	55	106,5
20A(C)	25X066	57,2	112,1

22^A_C... / ...



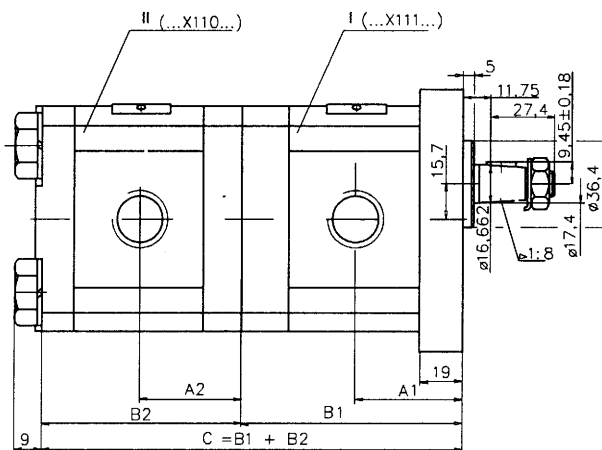
Outlet "A"
Druckseite "A"
Выход "A"

Inlet "A"
Saugseite "A"
Вход "A"

Note: For the supply ports' sizes (input-output) see the schemes of the relevant single pump-type. For other pumps' combinations contact with the manufacturer.

Bemerkung: Für die Abmessungen der Speisebohrungen (Druck- und Saugseite) - siehe Schema des entsprechenden Einzelpumpentypes. Für andere Pumpencombination - bitte Rücksprache mit dem Hersteller.

Размеры питающих отверстий (вход-выход) выполняются в соответствии с чертежами отдельных насосов составляющие комбинацию.



		I	
Type	Typ Tun	A1	B1
20A(C)	4,5X111...	42,5	87,2
20A(C)	6,3X111...	44	90,2
20A(C)	8,2X111...	45,5	93,1
20A(C)	10X111...	47	96,2
20A(C)	11X111...	48	98,2
20A(C)	12X111...	48,6	99,5
20A(C)	14X111...	50	102,6
20A(C)	15X111...	51	104,1
20A(C)	16X111...	52	105,8
20A(C)	19X111...	54	110,7
20A(C)	22X111...	57	115,7
20A(C)	25X111...	59,2	120,6

		II	
Type	Typ Tun	A2	B2
20A(C)	4,5X110...	40,5	78
20A(C)	6,3X110...	42	81
20A(C)	8,2X110...	43,5	83,9
20A(C)	10X110...	45	87
20A(C)	11X110...	46	89,1
20A(C)	12X110...	46,6	90,3
20A(C)	14X110...	48	93,4
20A(C)	15X110...	49	95
20A(C)	16X110...	50	96,6
20A(C)	19X110...	52	101,5
20A(C)	22X110...	55	106,5
20A(C)	25X110...	57,2	112,1