



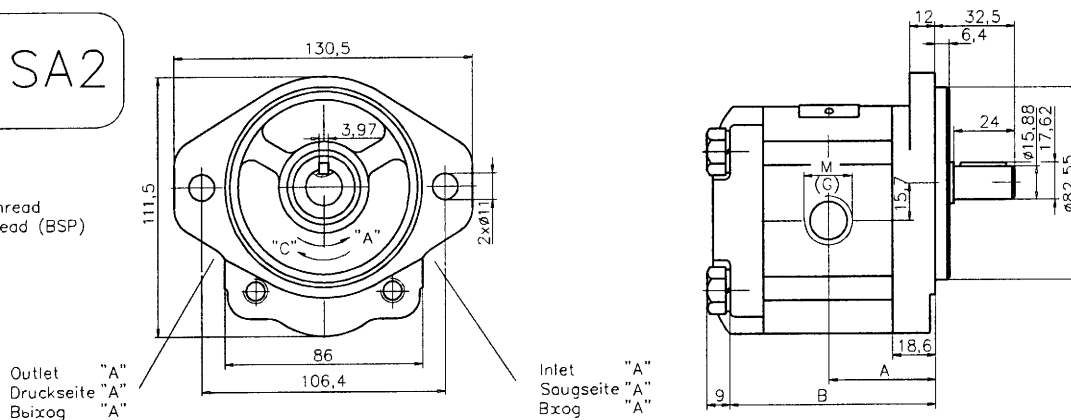
# Hydraulic Gear Pumps Hydraulische Zahnradpumpen Шестеренные насосы

Gr. II 175 Bar



A  
C ...X...SA2

...XTMSA2—metric thread  
...XTSA2 – GAS thread (BSP)



Type Typ Тип	Displacement Foerdervolumen Рабочий объем	Dimensions Abmessungen Размеры											
		A		Inlet Saugseite Вхог					Outlet Druckseite Выхог				
		E	d	F	M	G	E	d	F	M	G		
	cm <sup>3</sup>	mm		mm					mm				
A(C)10X...SA2	4,5	42	80,3				M20X1,5	G1/2				M16X1,5	G1/2
A(C)14X...SA2	6,3	42	80,3				M20X1,5	G1/2				M16X1,5	G1/2
A(C)18X...SA2	8,2	42	80,3				M20X1,5	G1/2				M16X1,5	G1/2
A(C)25X...SA2	11,3	48	91,3				M20X1,5	G3/4				M16X1,5	G1/2
A(C)33X...SA2	15	48	91,3				M20X1,5	G3/4				M16X1,5	G1/2
A(C)42X...SA2	19	51	97,9				M20X1,5	G3/4				M20X1,5	G1/2